

Projekt: Ausbau Netstalerstrasse
 Objektbezeichnung: Strassenbau

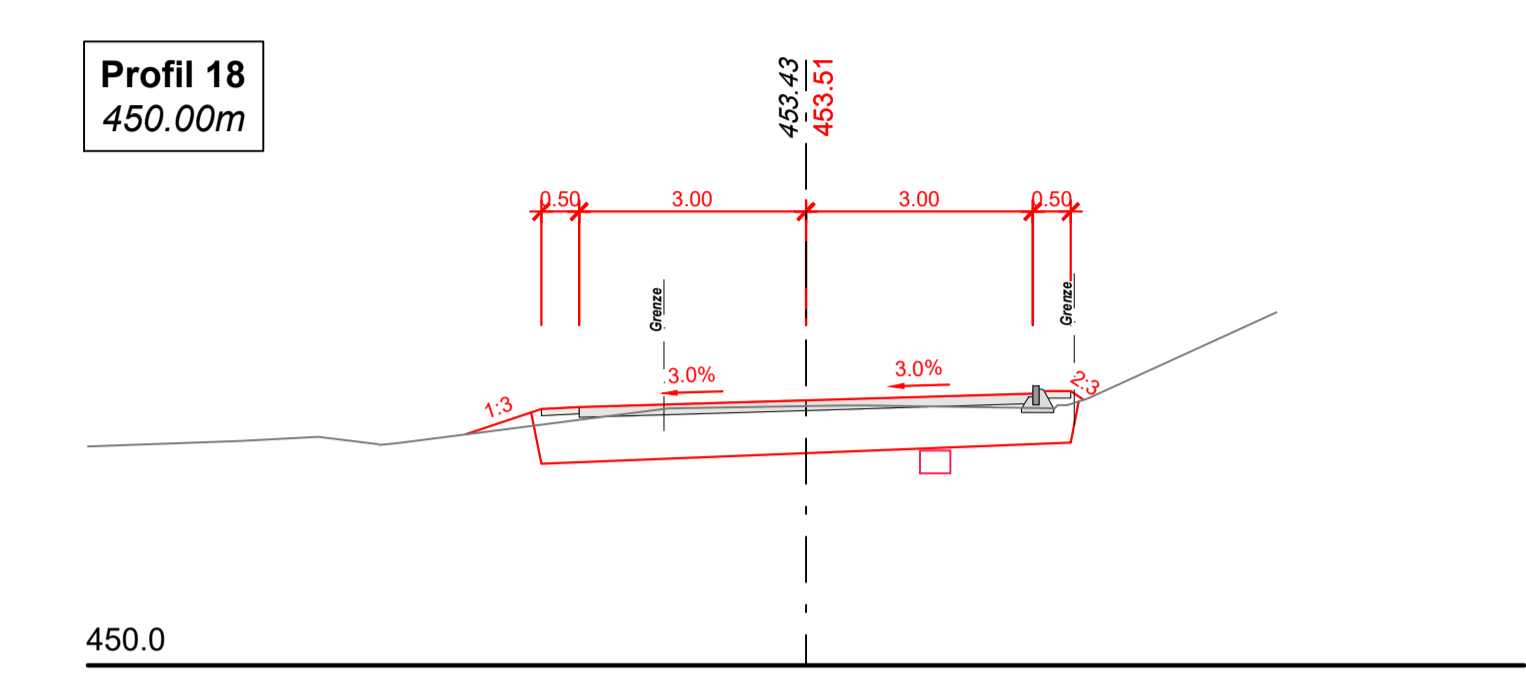
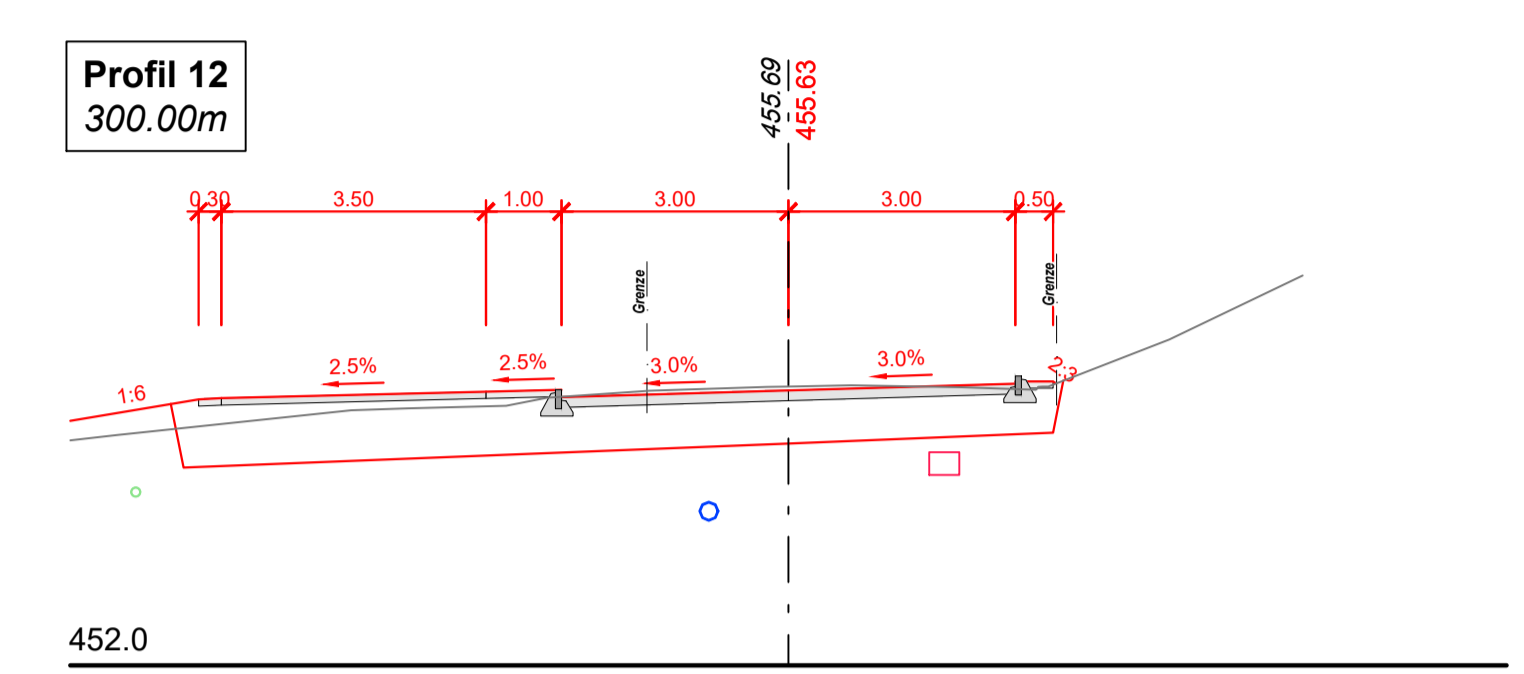
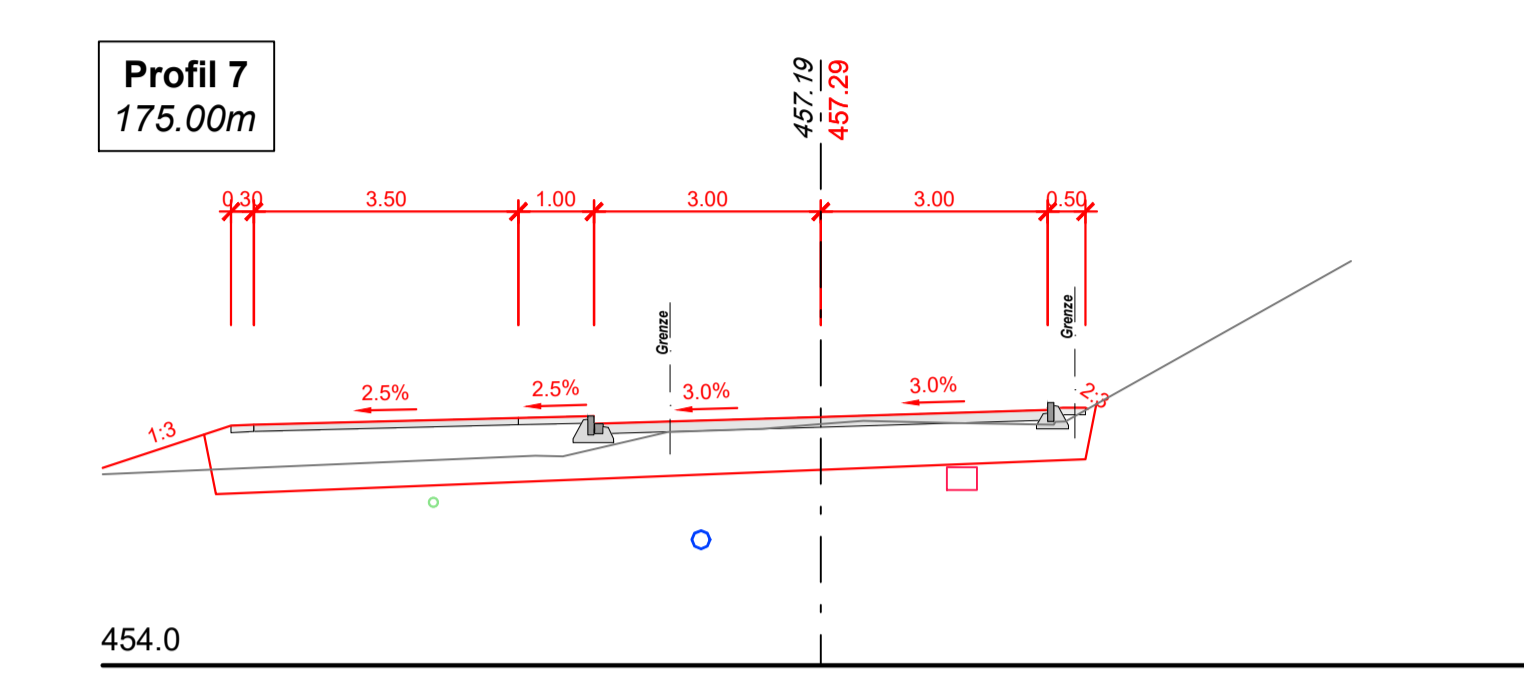
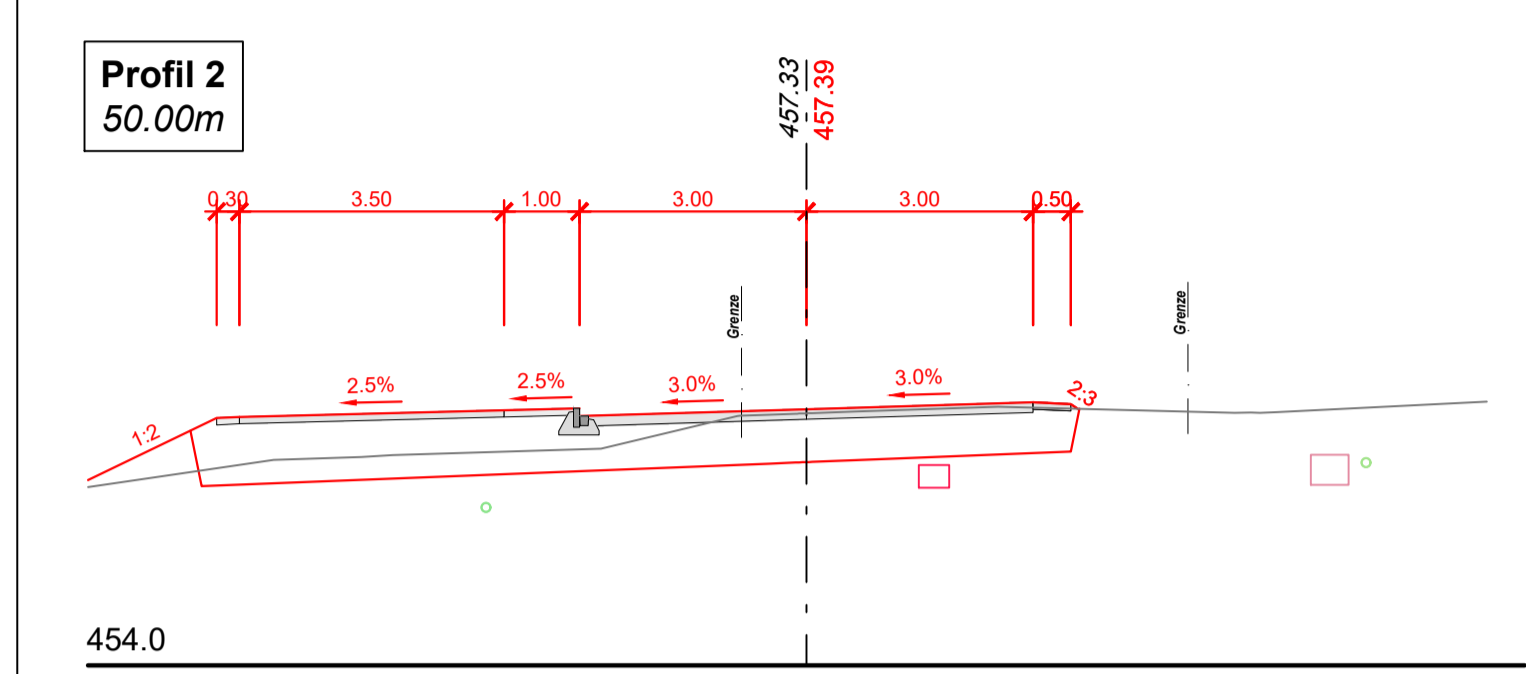
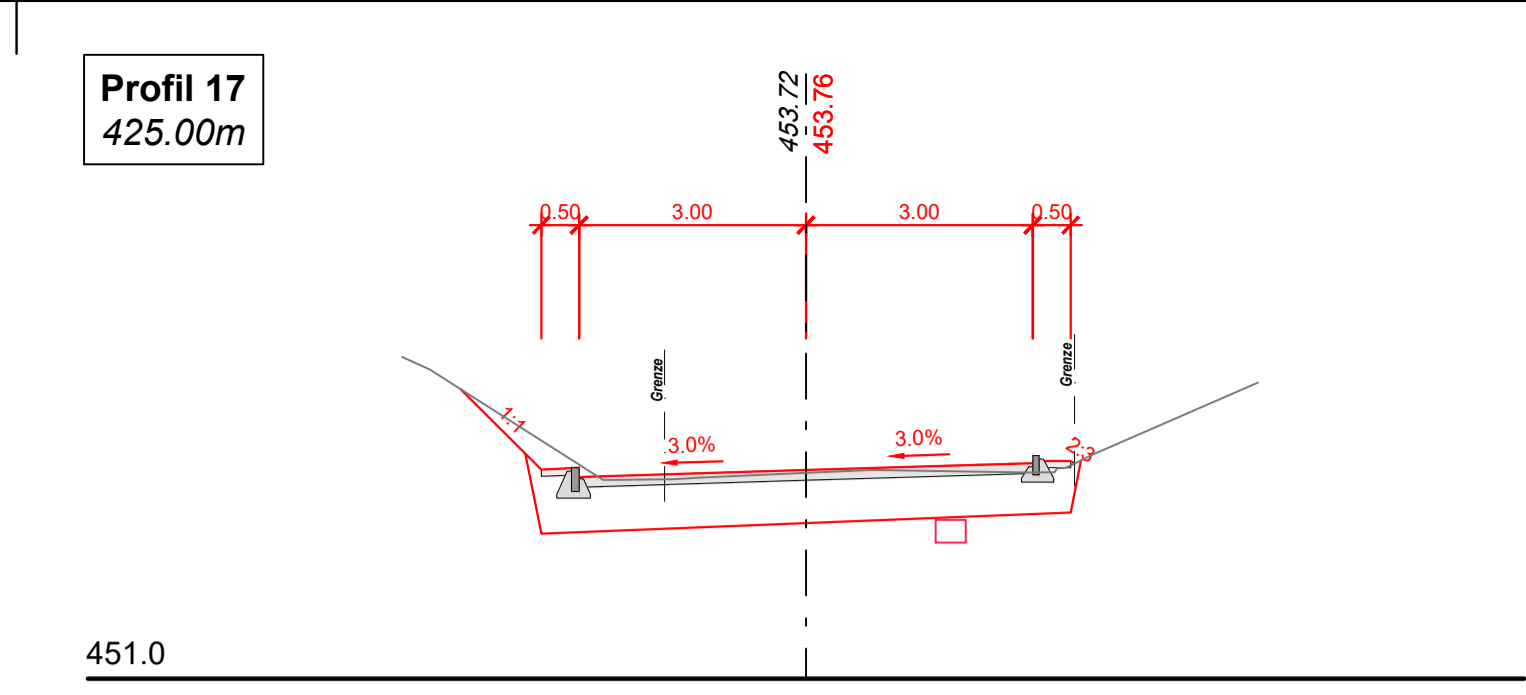
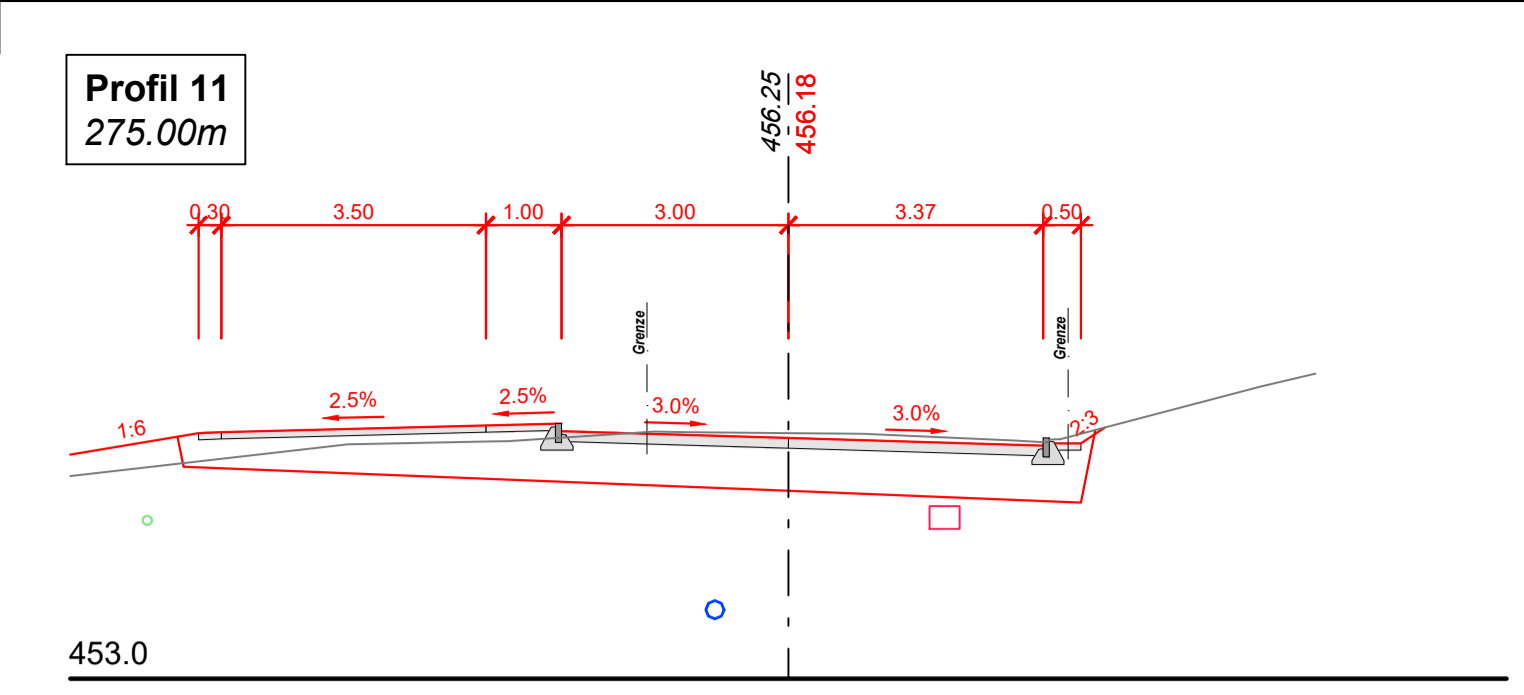
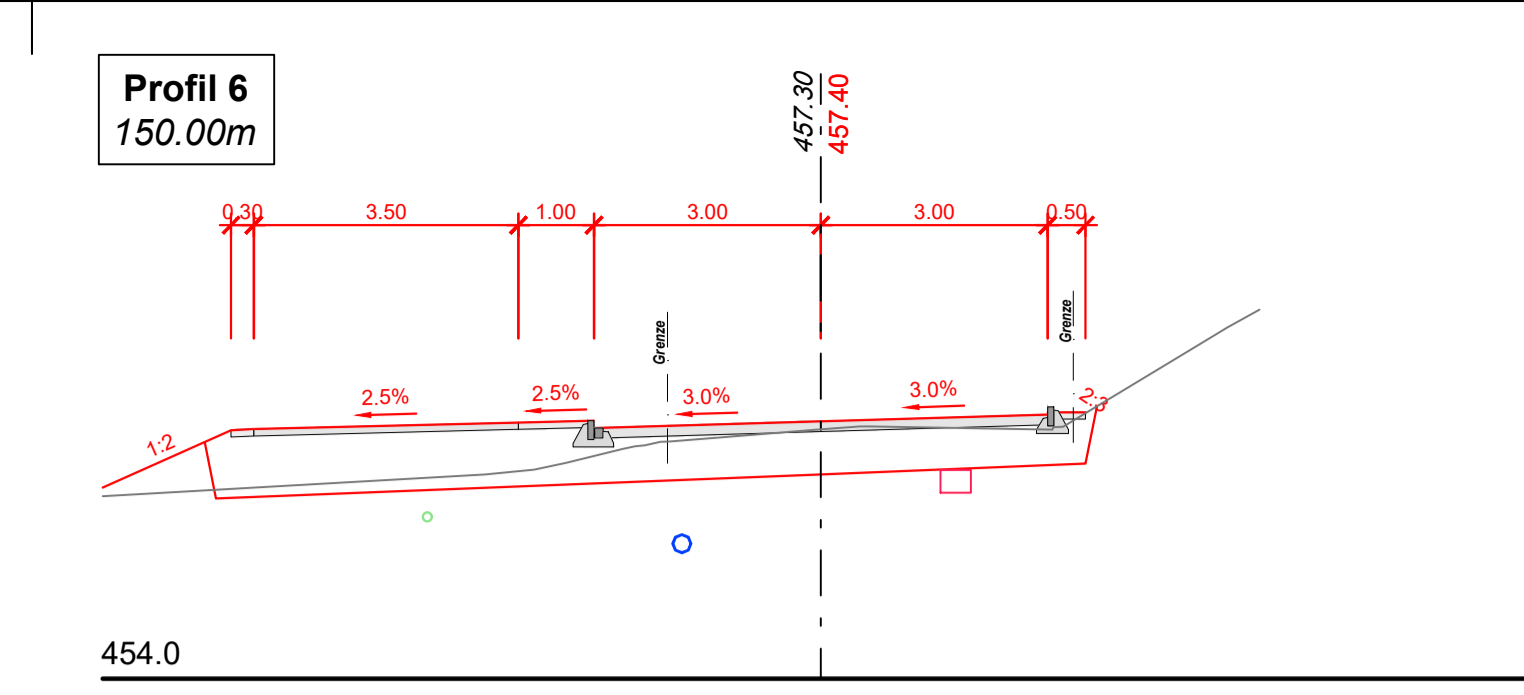
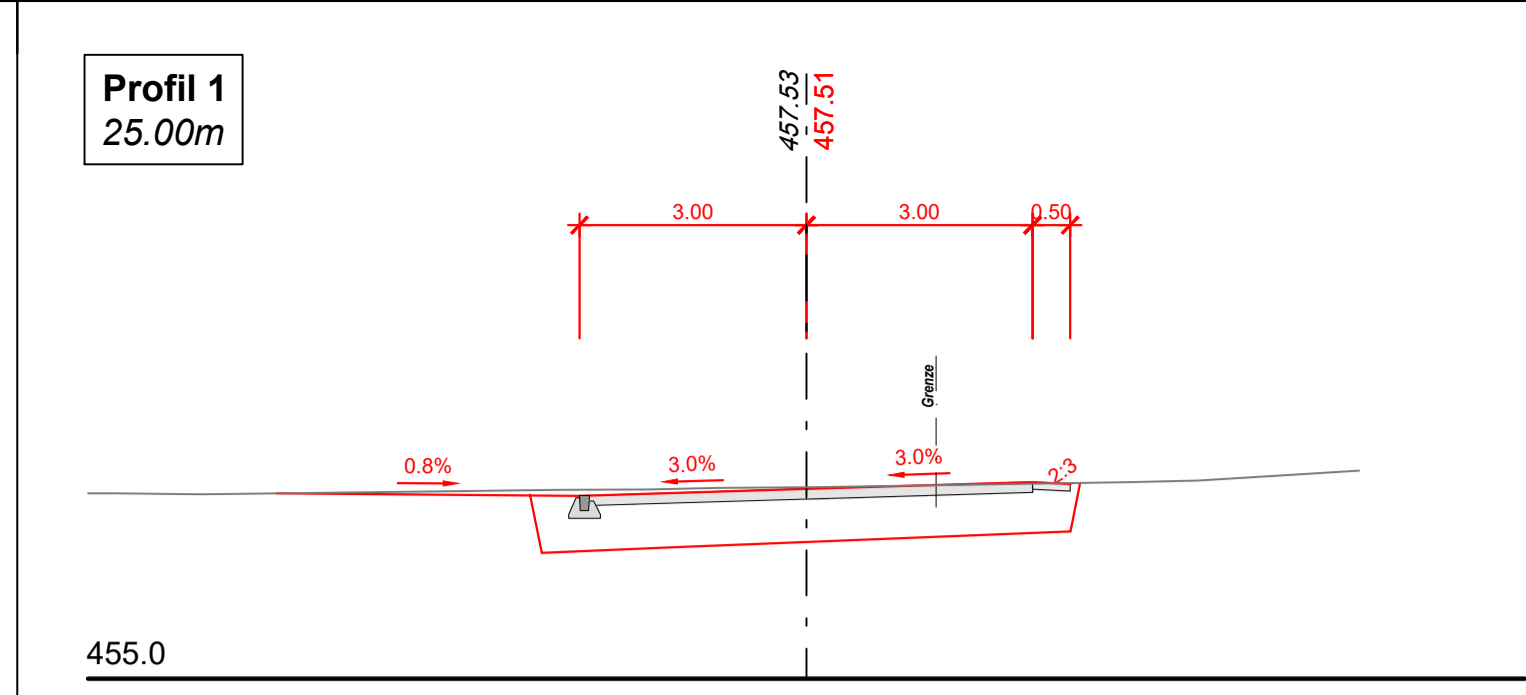
Gemeinden: Glarus und Glarus Nord

Plan, Massstab: Querprofile 1:100
 Teil Schlatt

Plan - Nr.: 1240.01-04.241
 Beilage Nr.:

Genehmigungsvermerke:
 Projektverfasser:
 INGE Marty / Geoinfra
 Marty Ingenieure AG Geoinfra AG
 Ziegelbrückstrasse 58 Wagitalstrasse 24
 8866 Ziegelbrücke 8854 Siebnen

Vorprojekt	Anmerkungen:	Entw.	Gez.	Gepr.	Datum
Auflageprojekt		ep	tl	esc	12.04.2023
Submissionsprojekt					
Ausführungsprojekt					
Unterlagen für die Ausführung		Format	128 x 60	Druckdatum:	06.04.2023



Rad- und Gehweg

